

ТЕХНИЧЕСКОЕ ОПИСАНИЕ



CRT1041M-C
Четырехканальный DVB-C модулятор

Содержание

1. Описание.....	3
2. Возможности.....	4
3. Основные сведения.....	5
4. Функциональная блок схема.....	6
5. Технические характеристики.....	7
6. Информация для заказа.....	8
7. Сокращения.....	9

1. Описание

CRT1041M-C представляет собой компактный 4-канальный DVB-C модулятор. Транспортный поток с четырех независимых мультиплексов принимается на DVB-ASI входы каждого из четырех модуляторов. QAM модулированный сигнал выдается на два ВЧ выхода попарно. Центральная частота первого из модуляторов в паре перестраивается в диапазоне 48–850МГц, второго смещена вверх на 8МГц. Устройство поддерживает QAM16, 32, 64, 128 и 256 и фиксированную символьную скорость 7,000 Мсим/с. Устройство предназначено для использования в кабельных, ММДС и SMATV сетях цифрового телевидения.

2. Возможности

- **4 DVB-ASI входа.** EN 50083-9 совместимые входы для приема данных в виде транспортного потока DVB.
- **4 DVB-C модулятора.** Четыре мультиплексированных потока модулируются независимо используя один из типов модуляции в соответствии с EN 300429.
- **ВЧ выходы.** QAM модулированные сигналы попарно смещаются в необходимую вещателю полосу частот в диапазоне 48-850 МГц.
- **Управление.** Для установки и контроля параметров модуляторов устройство снабжено кнопочной клавиатурой и символьным жидкокристаллическим дисплеем.
- **АС 220V источник питания.** 220В источник питания используется для обеспечения нормальной работы устройства.
- **Компактные размеры.** Благодаря своим компактным размерам (19" 1U) устройство может быть легко интегрировано в состав головных станций цифрового телевизионного вещания .
- **Применение.** CATV, MMDS, SMATV.

3. Основные сведения

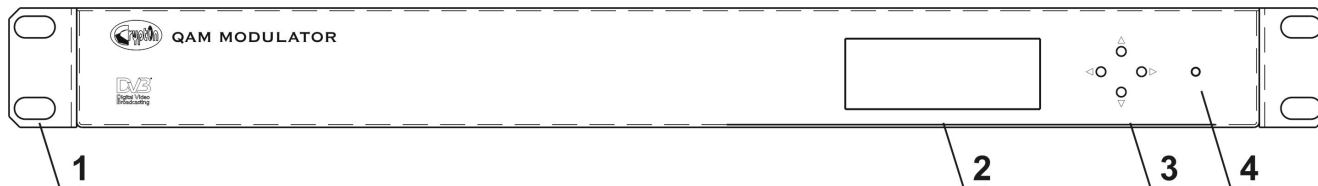


Рис. 1 Лицевая панель

Описание лицевой панели

1. Лицевая панель с крепежными отверстиями;
2. ЖКИ дисплей для отображения настроек модуляторов;
3. Кнопочная клавиатура для ввода настроек устройства;
4. Индикатор питания.

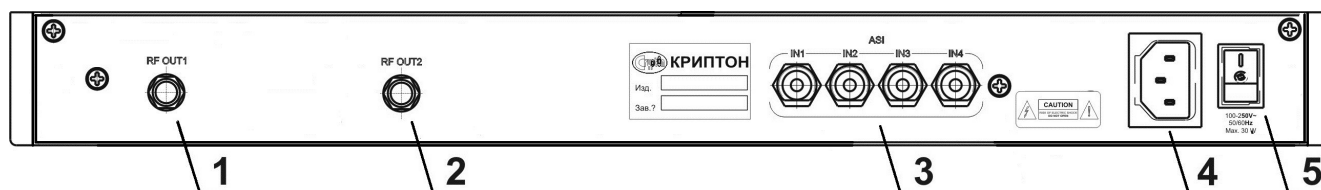


Рис. 2 Задняя панель

Описание задней панели

1. ВЧ выход первой пары модуляторов;
2. ВЧ выход второй пары модуляторов.
3. 4 DVB-ASI входа QAM модуляторов;
4. Разъем питания 220В;
5. Выключатель питания;

4. Функциональная блок схема

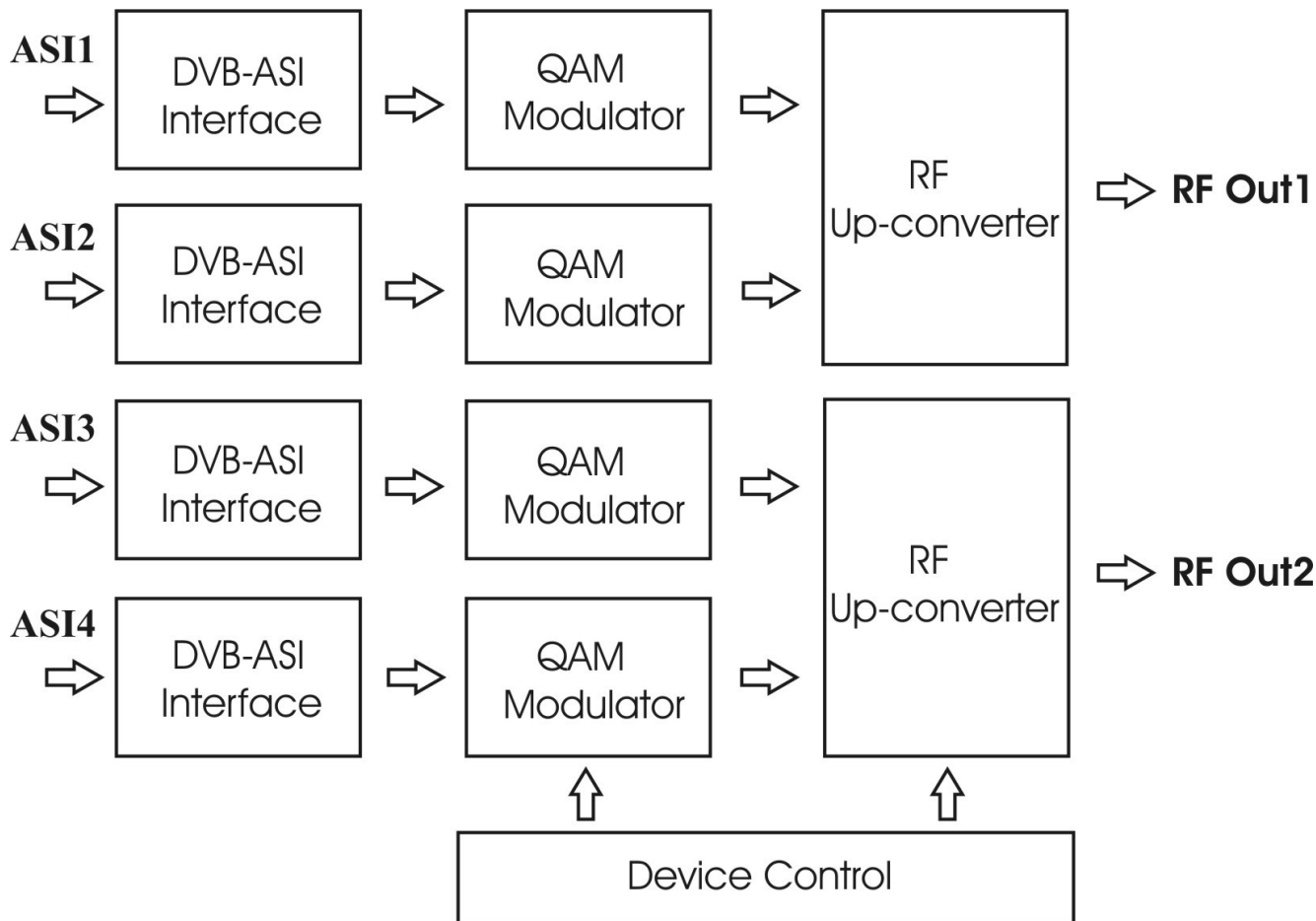


Рис. 3. Функциональная блок схема CRT1041M-C

Описание функциональных блоков.

DVB-ASI Interface. DVB-ASI используется в устройстве для приема транспортного потока DVB.

QAM модулятор. QAM модулятор преобразует входной транспортный поток в DVB-C совместимый радиосигнал.

RF Up-converter. ВЧ преобразователь попарно производит смещение спектра выходных сигналов в диапазон 48-850 МГц.

Device Control. Для настройки устройства используется кнопочная клавиатура. ЖКТ дисплей предназначен для отображения текущих настроек устройства.

5. Технические характеристики

DVB-ASI Входы	
Количество каналов	4
Спецификация	EN 50083-9
Импеданс входа	75 Ohm
Тип разъема	IEC 169-8, BNC-type
Операционные режимы	Byte/packet, 188/204 (автоопределение)
Максимальная скорость входного потока	213 Mbps(packet), 72Mbps(byte)
DVB-C Модулятор	
Количество ВЧ выходов	2
Количество QAM модулированных каналов	4 (по два смежных QAM модулированных канала на выход)
Отстройка смежного канала	8 MHz (вверх)
Спецификация	EN 300429
Символьная скорость	7.000 Msps
Тип модуляции	QAM16, 32, 64, 128, 256
MER, 256QAM	40 dB
Побочные излучения и гармоники	50 dBc
Аттенюатор выходного сигнала	0 – 20 dBm, шаг 1dB
Преобразователь ВЧ диапазона	
Диапазон выходного сигнала	48 – 850MHz
Мощность выхода	110±2 dBuV
Импеданс выхода	75 Ohm
Тип разъема	IEC F-type

6. Информация для заказа

Модель	Диапазон частот	Опции
CRT1041M-C	48 – 850 MHz	-

7. Сокращения

DVB	-	Digital Video Broadcasting
DTV	-	Digital Television
QAM	-	Quadrature Amplitude Modulation
SMATV	-	Satellite Master Antenna Television
CATV	-	Cable Television
MMDS	-	Multichannel Multipoint Distribution System
SR	-	Symbol Rate