

# **Техническое описание**

***CRT1041M-C-IP***

**Четырехканальный Edge QAM Модулятор**

Оглавление

1 Общая информация.....	3
1.1Описание .....	3
1.2Технические характеристики.....	3
2 Описание оборудования.....	4
2.1Вид спереди .....	4
2.2Вид сзади.....	4
3 Функциональная блок диаграмма .....	5
4 Ordering information .....	6

## **1 Общая информация**

### **1.1 Описание**

CRT1041M-C-IP представляет собой Edge QAM Модулятор со встроенным скремблером системы условного доступа CAS Crypton. До четырех MPTS потоков инкапсулированных в IP пакеты могут быть приняты на IP входе устройства. Выборочное DVB-CAS кодирование телевизионных программ и система адресных абонентских сообщений CAS Crypton позволяют управлять доступом в коммерческих телевизионных сетях. Каждый из потоков преобразуется в DVB-C модулированный сигнал и может быть перенесен в произвольную область ВЧ диапазона(48-850МГц). Управление устройством производится через Web интерфейс. SNMP интерфейс позволяет производить непрерывный контроль и логирование основных параметров работы устройства.

### **1.2 Технические характеристики**

#### **TS Входы**

Количество 1Gbit Ethernet портов	1
Макс. количество MPTS потоков	4
Спецификации	ETSI TS 102034, ETSI TS 13818-1
Протокол IP вещания	UDP
Тип вещения	Multicast, Unicast

#### **Скремблеры**

Спецификации	TSI ETR 289 (DVB-CAS)
Макс. Количество DVB-CAS скремблеров	4
Макс. Количество SCG на скремблер	16 (64 на устройсво)
Макс. Количество PID на скремблер	256

#### **Система условного доступа**

CAS Crypton

#### **DVB-C Модулятор**

Количество ВЧ выходов	2
Количество QAM модулированных каналов	4 (1-2 смежных DVB-C несущих на каждом из ВЧ выходов)
Сдвиг несущей смежного канала	8 MHz
Спецификация	EN 300 429(DVB-C)
SR, Msps	6.750, 6.875, 7.000
Тип QAM модуляции	16, 32, 64, 128, 256
MER, 256QAM	40 dB

#### **ВЧ преобразователь**

Рабочая полоса	48 – 850MHz
Мин. Размах ВЧ сигнала	110 dBuV
Импеданс выхода	75 Ohm
Тип разъема	IEC F-type
Излучения и гармоники	-50 dBc
Выходной аттенуатор	0 – 31 dB, шаг 1dB

#### **Управление**

Количество 100Mbit Ethernet портов	1
Спецификация	Http(Web интерфейс)

#### **Размеры**

Ширина, мм	490
Высота, мм	44
Глубина, мм	300

## 2 Описание оборудования

### 2.1 Вид спереди

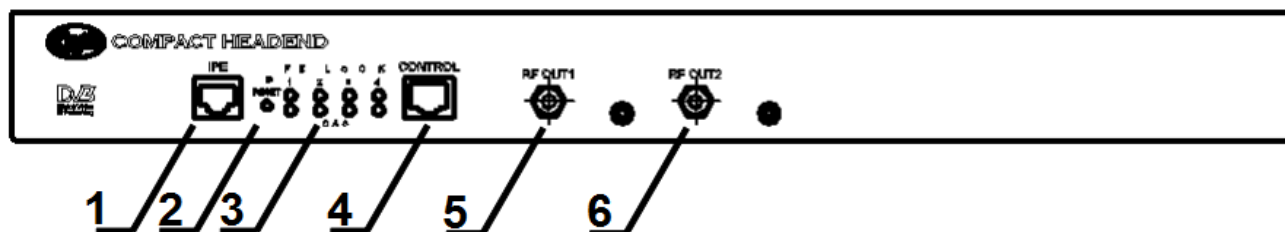


Рис. 1 Вид спереди

1. 1Gbit Ethernet MPE TS транспортный порт;
2. Сброс сетевых настроек;
3. Светодиоды индикации TS lock и состояния CA системы;
4. 100Mbit Ethernet порт для работы CAS и управления устройством;
5. Сдвоенный выход первого ВЧ преобразователя;
6. Сдвоенный выход второго ВЧ преобразователя.

### 2.2 Вид сзади



Рис. 2 Вид сзади

1. Задняя панель;
2. Разъем питания;
3. Выключатель питания.

### 3 Функциональная блок - схема модулятора

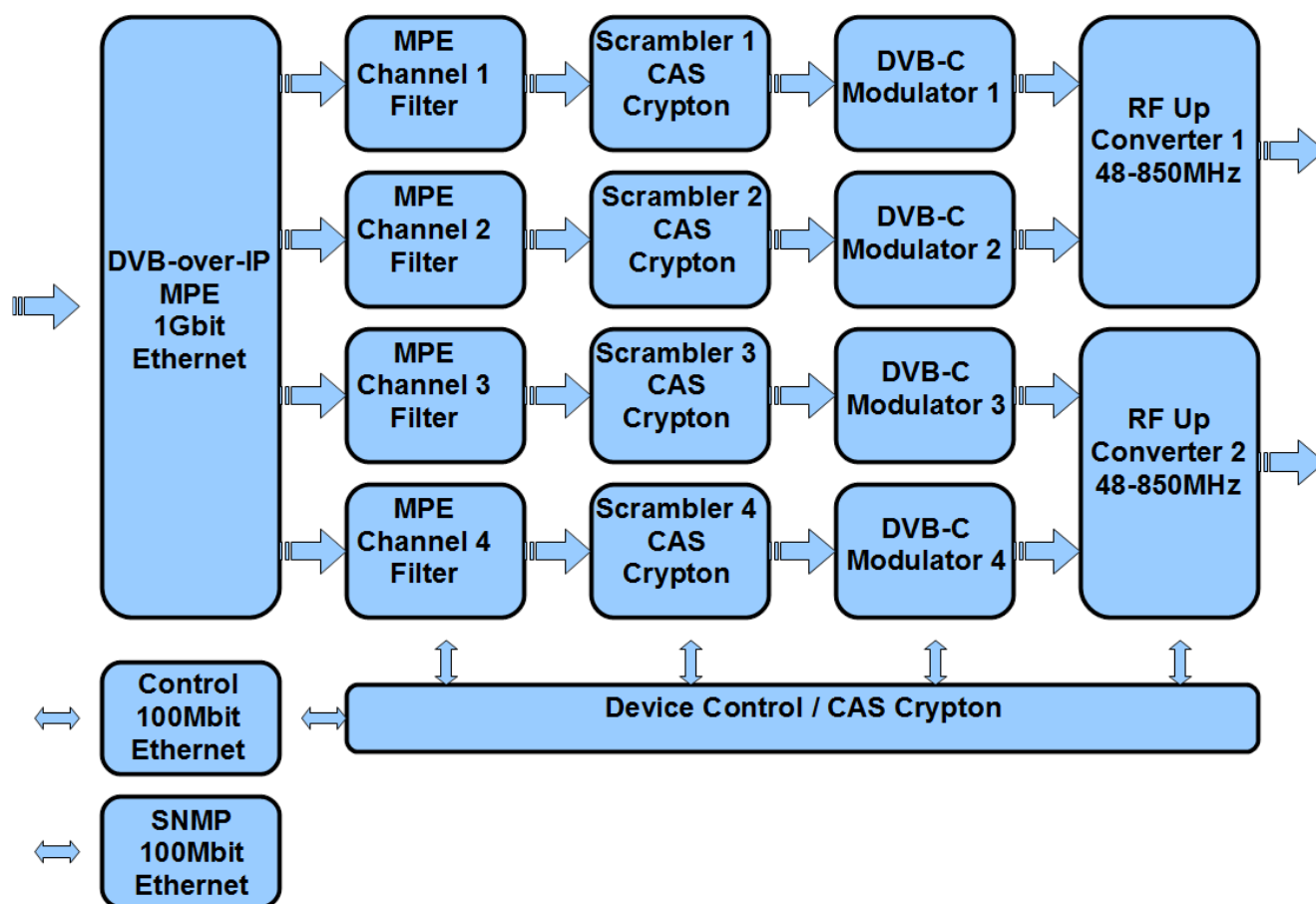


Рис.3 CRT1041M-C-IP функциональная блок диаграмма

**DVB-over-IP MPE** обеспечивает прием инкапсулированных в IP транспортных MPTS потоков.

**MPE Channel Filter** формирует канал приема из IP сети одного MPTS потока, ранее созданного сторонним мультиплексором.

**Scrambler CAS Crypton** производит выборочное кодирование телевизионных программ в потоке и организует условный доступ к ним по протоколу CAS Crypton.

**DVB-C Modulator** преобразует входной MPTS поток в DVB-C модулированный сигнал.

**RF Up Converter** производит перенос пары смещенных на 8МГц одна относительно другой несущих DVB-C модулированного сигнала в произвольную область ВЧ диапазона(48-850МГц).

**Control 100Mbit Ethernet** порт формирует физический канал связи для управления устройством через Web интерфейс и передачи абонентских сообщений системы условного доступа CAS Crypton.

**SNMP 100Mbit Ethernet** обеспечивает физический интерфейс для SNMP агента и необходим для мониторинга работы основных функциональных модулей устройства.

## **4 Ordering information**

Model	RF Band	Options
CRT1041M-C-IP	48-850	-