

Техническое описание



PWC1120R
12-канальный сумматор мощности ВЧ сигнала

Оглавление

1	Общая информация.....	3
1.1	Описание.....	3
1.2	Технические характеристики.....	3
2	Описание оборудования.....	4
3	Функциональная блок-диаграмма.....	5
4	Информация для заказа.....	6

1 Общая информация

1.1 Описание

PWC1120R представляет собой 12-канальный сумматор мощности ВЧ радиосигнала. Устройство характеризуется высокими изоляционными характеристиками входов и компенсацией потери мощности суммирования на выходе. Оно идеально подходит для использования в многоканальных кабельных сетях вещания цифровых телевизионных программ.

1.2 Технические характеристики

Входы

Количество ВЧ входов	12
Рабочий диапазон частот	50 – 850 MHz
Макс. уровень входного сигнала	120 dBuV
Мин. изоляция каналов	30 dB
Номинальный входной импеданс	75 Ohm
Тип разъема	IEC, F-type

Выходной усилитель

IP3	45 dBm
IP1	30 dBm
IP2	88 dB
Равномерность усиления	±0.4 dB(50 — 850 MHz)

Выходы

Количество ВЧ выходов	1
Разъем	IEC, F-type

Питание

Напряжение	220v, 50Hz
Макс. потребление	15 W

Условия эксплуатации

Номинальная температура	10 ... 40 °C
Макс. относительная влажность	80,00%

Размеры

Ширина, мм	490
Высота, мм	44
Глубина, мм	300

2 Описание оборудования

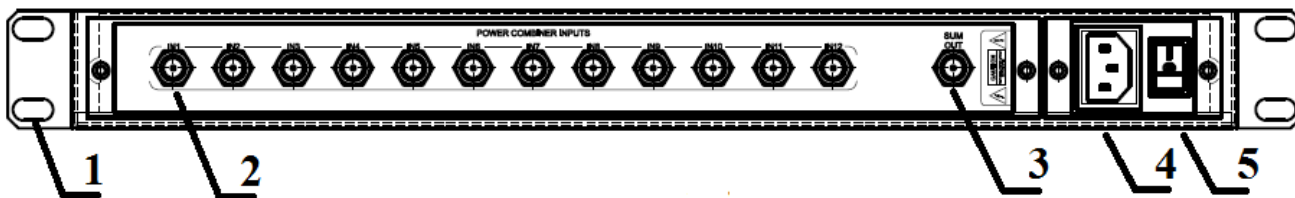


Рис. 1 Вид сзади

1. Крепежные отверстия;
2. 12 входных ВЧ разъемов;
3. Выходной разъем;
4. Разъем питания;
5. Выключатель питания.

3 **Функциональная блок-диаграмма**

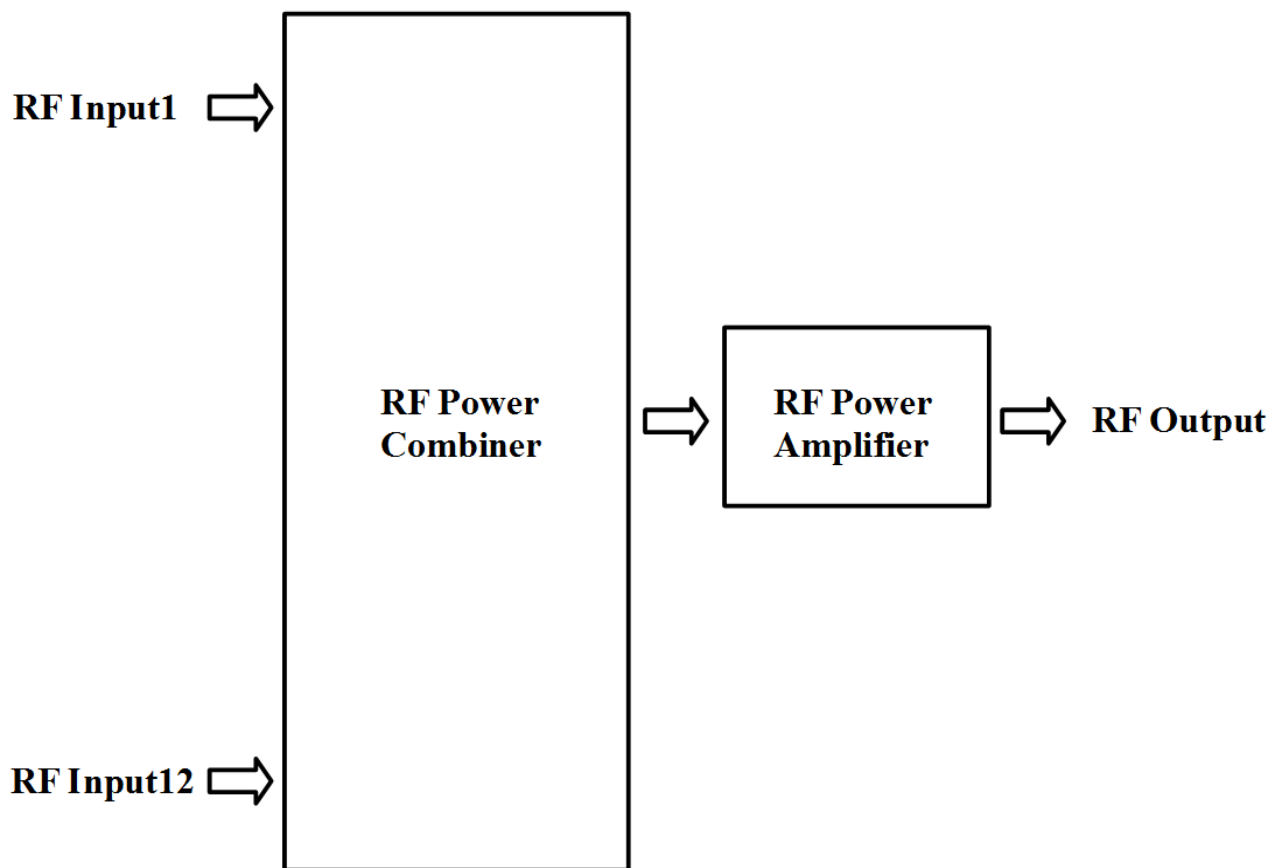


Рис.2 PWC1120R функциональная блок-диаграмма

RF Input1 to RF Input12. Входы сумматора мощности.

Power Combiner. Модуль сумматора мощности ВЧ сигнала.

RF Power Amplifier. Модуль компенсирующего усилителя мощности.

RF Output. ВЧ выход устройства.

4 Информация для заказа

Модель	ВЧ диапазон	Опции
PWC1120R-01	48-850 МГц	-