

# ***Техническое описание***



***CRT1081MCR***  
***Многоканальный IPTV стример***

Содержание

1Общая информация.....	3
1Описание.....	3
2Технические характеристики.....	3
2Описание оборудования.....	4
1Передняя панель.....	4
2Задняя панель.....	4
3Функциональная блок диаграмма.....	5

# 1 Общая информация

## 1 Описание

CRT1081MCR представляет собой высокопроизводительный многоканальный IPTV стример. Предназначен для организации услуги IPTV и OTT в интернет сетях в различных форматах кодирования телевидения (MPEG-2, MPEG-4, H-264, H-265), различных разрешений (в том числе SD, HD, UHD), различных транспортных протоколов.

Для приёма входных телевизионных потоков устройство имеет два типа интерфейсов - IP и 4шт. ASI, которые могут использоваться одновременно. 1Gbit Ethernet порт используется для приема до 8 DVB-over-IP инкапсулированных многопрограммных MPTS потоков и 4 входа ASI - для приёма DVB-ASI-MPTS потоков. Стример позволяет организовать IPTV вещание до 256 каналов в формате IPTV SPTS с использованием multicast или unicast протоколов. В каждый из каналов добавляются MPEG SPI и DVB-SI данные для отображения информации о программе на абонентском приемнике. Управление устройством и выбор каналов для стриминга из входных потоков осуществляется через Web интерфейс. Если используется multicast вещание, то стример может обслужить любое количество абонентов. Для http вещания на большую аудиторию дополнительно потребуется устройство, способное поддерживать большое количество интернет соединений, например, [Catch-Up сервер](#)

## 2 Технические характеристики

### Входы

#### DVB-over-IP

Спецификации	ETSI TS 102034, ETSI TS 13818-1
Протокол вещания	UDP
Тип вещания	Multicast, Unicast
Макс. Количество MPTS потоков	8
Сетевой интерфейс	1Gbit Ethernet

#### DVB-ASI

Спецификации	EN 50083-9
Макс. скорость потоков	216 Мбит\с

#### IPTV выходы

Спецификации	ETSI TS 102034, ETSI TS 13818-1
Протокол вещания	UDP, RTP
Тип вещания	Multicast, Unicast
Макс. количество потоков multicast SPTS	256
Сетевой интерфейс	1Gbit Ethernet

#### Инжектор SPI/SI

Передаваемые таблицы	PAT, PMT, SDT
----------------------	---------------

#### Управление

Количество 100Mbit Ethernet портов	1
Спецификация	Http(Web интерфейс)

#### Размеры

Ширина, мм	490
Высота, мм	44
Глубина, мм	300

## 2 Описание оборудования

### 1 Передняя панель

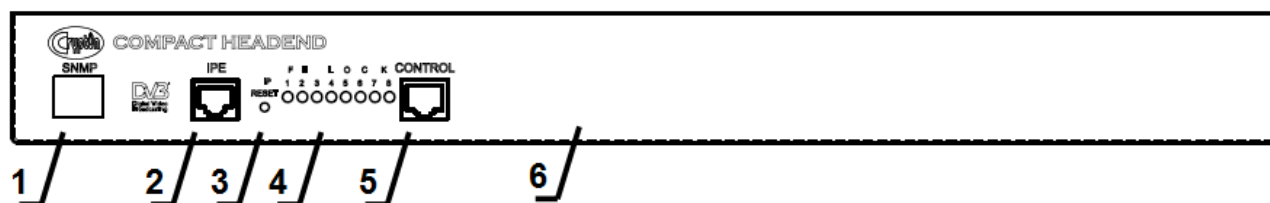


Рис. 1 Вид спереди

1. Передняя панель с крепежными отверстиями;
2. 100Mbit Ethernet порт управления устройством;
3. 1Gbit Ethernet порт для приема и вещания DVB-over-IP программ;
4. Светодиоды для индикации наличия потоков на входе;
5. Сброс сетевых настроек;

### 2 Задняя панель

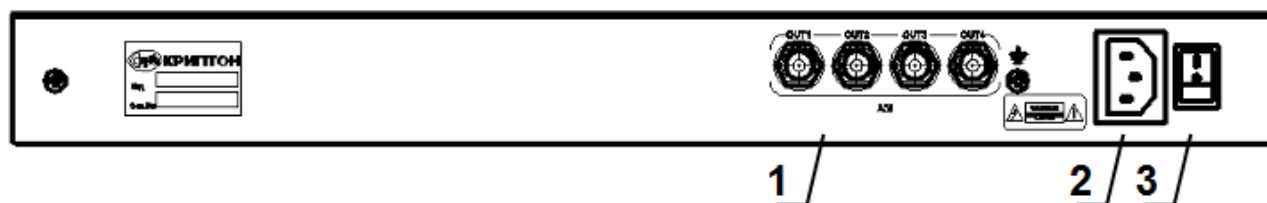


Рис. 2 Вид сзади

1. DVB-ASI входы;
2. Разъем питания;
3. Выключатель питания.

### 3 Функциональная блок диаграмма

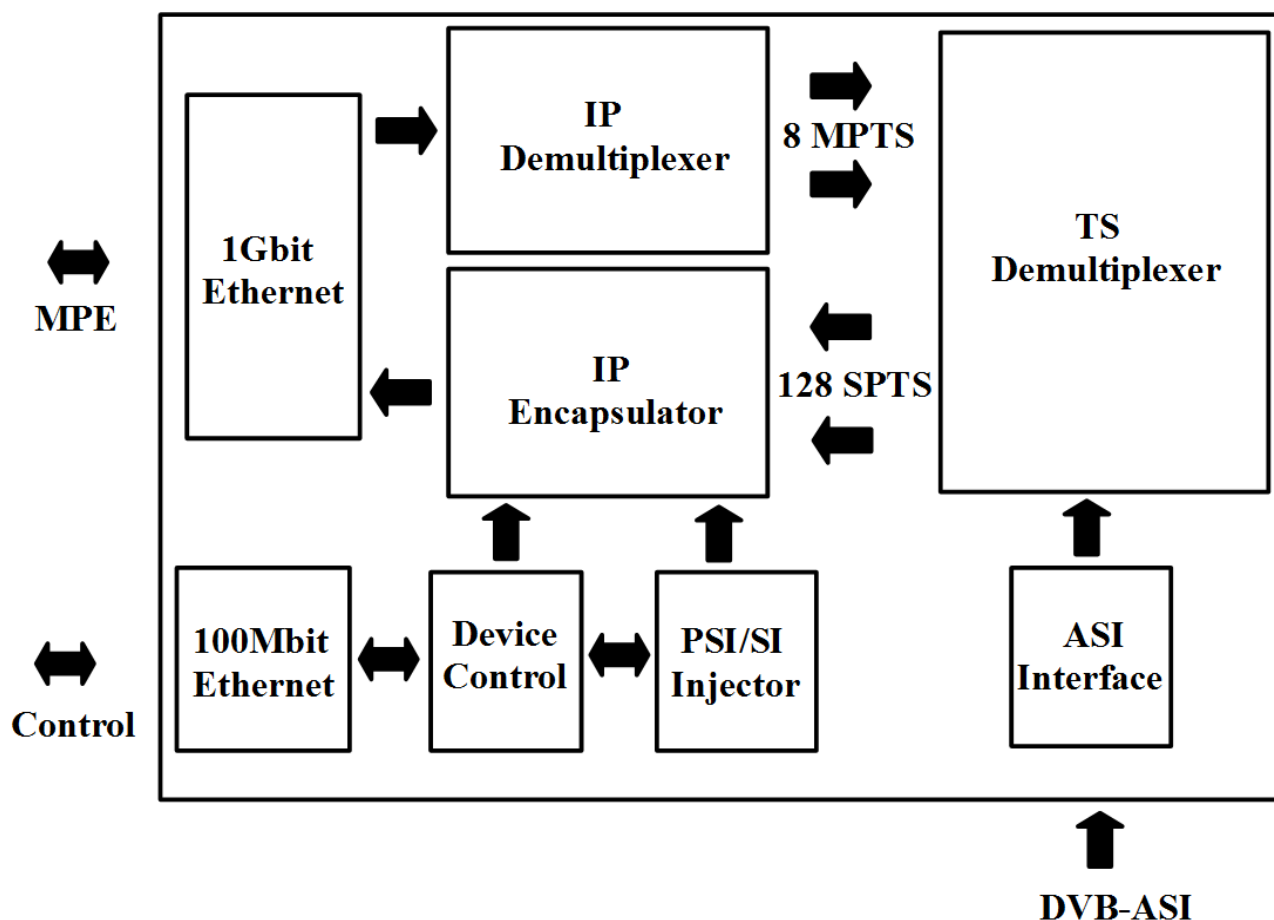


Рис.1 CRT1081MCR функциональная блок диаграмма

- |                         |  |
|-------------------------|--|
| <b>1Gbit Ethernet</b>   | - для включения устройства в локальную транспортную сеть IPTV вещания.                           |
| <b>IP Demultiplexer</b> | извлекает DVB-over-IP инкапсулированные транспортные DVB потоки.                                 |
| <b>DVB-ASI</b>          | - для включения устройства в локальную транспортную сеть.  |
| <b>TS Demultiplexer</b> | отвечает за сортировку цифровых TV программ.   |
| <b>IP Encapsulator</b>  | производит независимую инкапсуляцию DTV программ в потоки DVB-over-IP multicast SPTS.            |
| <b>PSI/SI Injector</b>  | вставляет добавочную сервисную информацию для более удобного отображения информации о программе. |
| <b>Device control</b>   | обеспечиваем настройку устройства.   |
| <b>100Mbit Ethernet</b> | подключает устройство к локальной сети управления.   |